

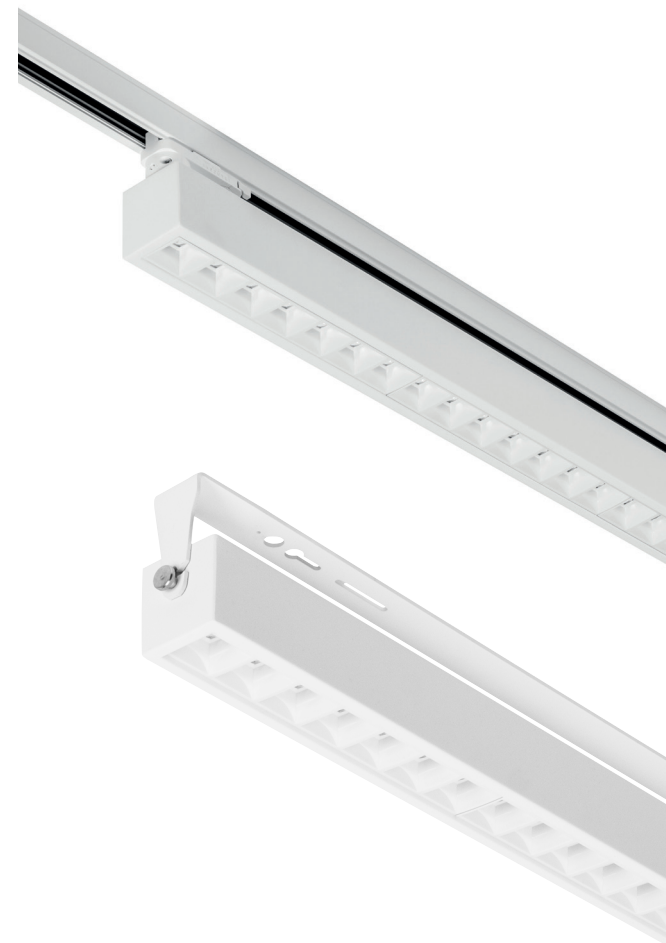
- EN The light source contained in this luminaire shall only be replaced by the manufacturer or his service agent or a similar qualified person.
- D Die Lichtquelle in dieser Leuchte darf nur der Hersteller, Vertrags Servicetechniker oder eine qualifizierte Person austauschen.
- F La source lumineuse dans cette luminaire peut être changée seulement par le producteur, le contractuel service technician ou la personne avec la similaire qualification.
- E La fuente de luz de esta luminaria no se puede cambiar, cuando la vida de la fuente de luz se acaba se debe de reemplazar toda la luminaria.
- RUS Источник света в данном светильнике может быть заменён только производителем, сервисным техником или другим квалифицированным специалистом.
- I La sorgente di luce contenuta in questo apparecchio è sostituito solo dal costruttore o suo agente servizio o una persona qualificata simile.
- PL Źródło światła umieszczone w tej oprawie powinno być wymieniane tylko przez producenta, autoryzowanego serwisanta, lub osobę posiadającą odpowiednie kwalifikacje.
- SK Svetelný zdroj v tomto svetidle smie vymeniť len výrobca, zmluvný servisný technik, alebo podobne kvalifikovaná osoba.
- CZ Světelný zdroj v tomto svítidle smí vyměnit pouze výrobce, smluvní servisní technik, nebo podobně kvalifikovaná osoba.

- EN INSTALLATION INSTRUCTIONS
- D MONTAGEANLEITUNG
- F MANUEL D'INSTALLATION
- E INSTRUCCIÓN DE MONTAJE
- RUS ИНСТРУКЦИЯ ПО МОНТАЖУ
- I ISTRUZIONI DI MONTAGGIO
- PL INSTRUKCJA MONTAŻU
- SK NÁVOD NA MONTÁŽ
- CZ NÁVOD K MONTÁŽI

X10390M-01



OMS®



- EN If the external flexible cable or cord of this luminaire is damaged, it shall be exclusively replaced by the manufacturer or his service agent or a similar qualified person in order to avoid a hazard.
- D Wenn das Netzkabel beschädigt ist, muss sie durch den Hersteller oder seinen Kundendienst oder eine ähnlich qualifizierte Person, um eine Gefahr zu vermeiden ersetzt werden.
- F Si le câble extérieur souple ou le cordon de cet appareil est endommagé, il doit être remplacé par le fabricant ou son agent de service ou par une personne qualifiée afin d'éviter tout danger.
- E Si el cable de alimentación está dañado, debe ser sustituido por el fabricante o sus representantes de servicio o por una persona igualmente calificada cada con el fin de evitar cualquier peligro.
- RUS Если внешний гибкий кабель или шнур данного светильника окажется поврежден, он должен быть заменен только изготовителем или его сервисной службой, или столь же квалифицированным персоналом, чтобы обезопасить потребителя от возможного поражения электрическим током.
- I Al fine di evitare rischi, se il cavo di alimentazione è danneggiato, deve essere sostituito dal produttore o da un suo agente addetto all'assistenza oppure da altra persona simile qualificata.
- PL Jeżeli zewnętrzny elastyczny przewód lub oprawa jest uszkodzona, to powinien on być wymieniony przez producenta, jego przedstawiciela lub podobną wykwalifikowaną osobę w celu uniknięcia zagrożenia.
- SK Ak externý ohybný kábel alebo šnúra svetidla sú poškodené, musí ich vymeniť len výrobca alebo jeho servisný zástupca, prípadne rovnako kvalifikovaná osoba, aby sa predišlo riziku.
- CZ Jsou-li vnější ohebný kabel nebo šňůra tohoto svítidla poškozené, musí se nahradit speciální šňůrou, nebo šňůrou obdrženu výhradně od výrobce nebo jeho servisního technika.

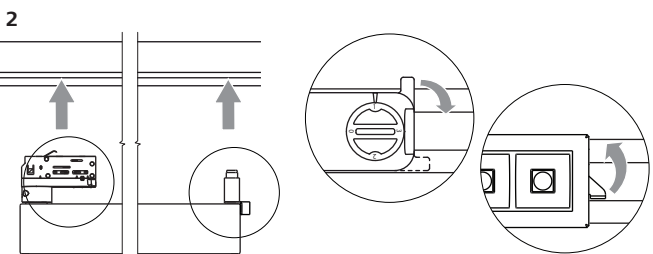
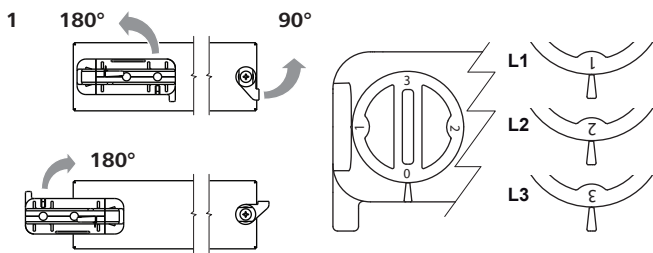
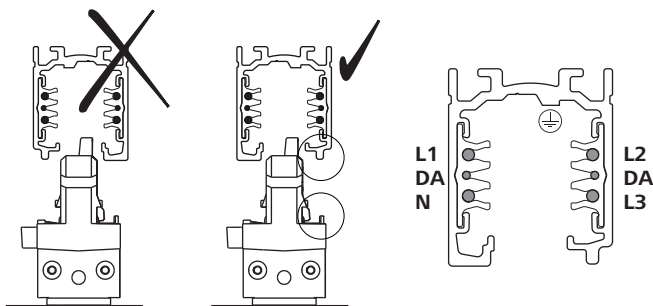


OMS, a.s., Dojč 419, 906 02 Dojč, Slovakia

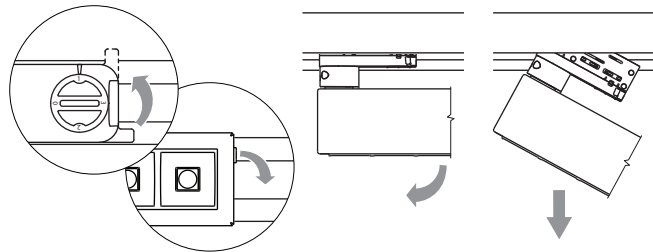
MILINE UNO TRACK / ADJUSTABLE

EN Turn off the power prior to light fixture installation! The light fixture may be installed only by a qualified person! The light fixture must be wired according to respective electrical standards. The manufacturer shall not be liable for any modifications of the product or incorrect installation of the product.
D Schalten Sie den Strom vor der Installation der Leuchte aus! Die Leuchte darf nur von einer Person mit entsprechender Qualifizierung angeschlossen werden. Die Leuchte muss gemäß einschlägiger elektronischer Normen angeschlossen werden. Der Hersteller übernimmt keine Haftung, soweit das Produkt geändert, modifiziert oder unsachgemäß installiert wurde.
F Avant l'installation du luminaire coupez le courant. Le luminaire doit être branché uniquement par une personne qualifiée selon les normes d'installations en vigueur. Le fabricant ne porte aucune responsabilité dans le cas d'une modification du produit ou d'une mauvaise installation.
E Antes de proceder al montaje, desconecte la corriente eléctrica! La luminaria ha de ser conectada solamente por la persona que posee la calificación adecuada! La luminaria ha de ser conectada solamente en conformidad con las normas electrotécnicas correspondientes. En caso en que de ser el producto fue modificado o instalado incorrectamente, el fabricante no asume responsabilidad alguna.
RUS Перед началом монтажа отключите электрическое питание! Подключение светильника может выполнять исключительно специалист, обладающий соответствующей электротехнической квалификацией! Подключение светильника должно производиться соответствии с действующими электротехническими нормами и правилами. Производитель не несет никакой ответственности за последствия, вызванные вмешательством в конструкцию светильника или неправильной установкой.
I Prima di installare l'apparecchio di illuminazione spegnere la corrente! L'apparecchio può essere allacciato unicamente da persona appositamente qualificata! L'apparecchio va allacciato in conformità delle rispettive norme vigenti nel campo dell'elettrotecnica. Il costruttore è sollevato da qualsiasi responsabilità in caso di manomissione o errata installazione del prodotto.
PL Przed instalacją lampy należy wyłączyć dopływ prądu! Oświetlenie może podłączyć wyłącznie osoba posiadająca odpowiednie kwalifikacje! Oświetlenie należy podłączyć zgodnie ze stosownymi normami elektrotechnicznymi. Producent nie ponosi odpowiedzialności w przypadku ingerencji w wyrób lub nieprawidłowej instalacji.
SK Pred inštaláciou svietidla vypnite prúd! Svetidlo môže byť zapojené iba osobou s príslušnou kvalifikáciou! Svetidlo musí byť zapojené podľa príslušných elektrotechnických noriem. Výrobca neberie žiadnu zodpovednosť ak bol výrobok upravený prípadne nesprávne nainštalovaný.
CZ Před instalací svítidla vypněte proud! Svítidlo může být připojováno pouze osobou s příslušnou kvalifikací! Svítidlo musí být připojeno podle příslušných elektrotechnických norem. Výrobce nebere žádnou zodpovědnost, pokud byl výrobek upravený, případně nesprávně nainstalován.

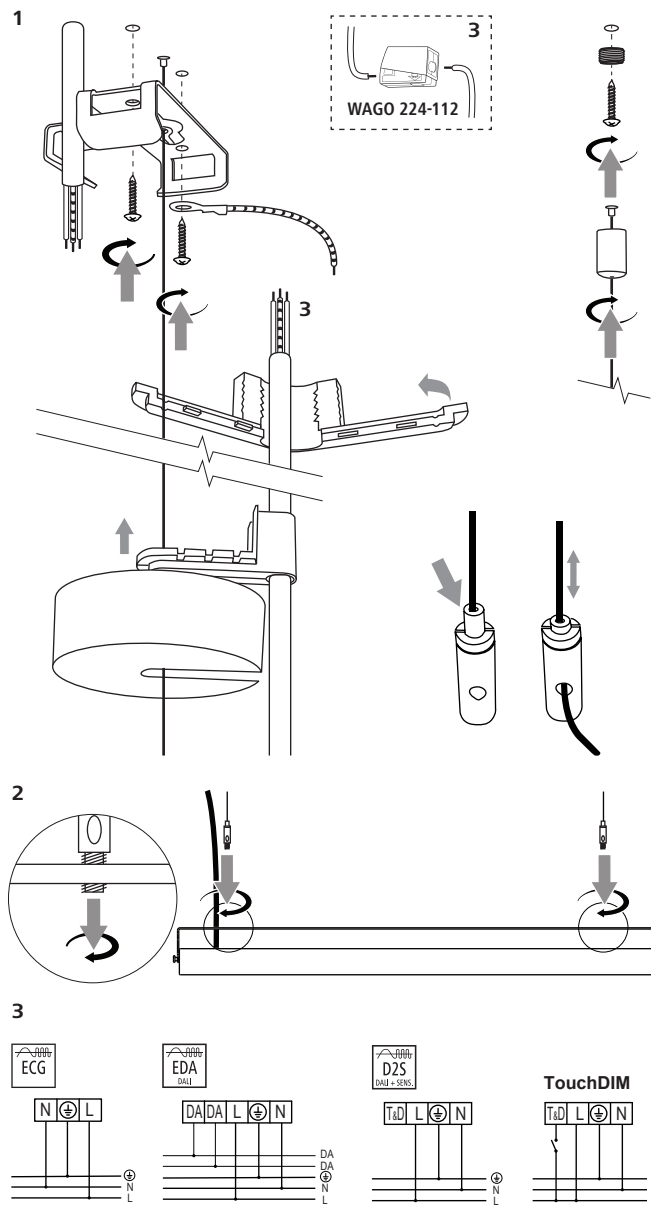
track



removal



suspended



surfaced

